



Manuel d'installation

EB-18 / TB-18
2012

ESVE B.V.
Albert Schweitzerstraat 5
7131 PG Lichtenvoorde NL
tel.: 0031 544-392450
fax.: 0031 544-375415
mail: info@esve.nl
internet: www.esve.nl



Manuel d'installation pour système ESVE EB-18 / TB-18

Montage de l'unité de direction:

L'unité de pilotage doit être placée sous le châssis, en utilisant les boulons M16 (voir fig.1).

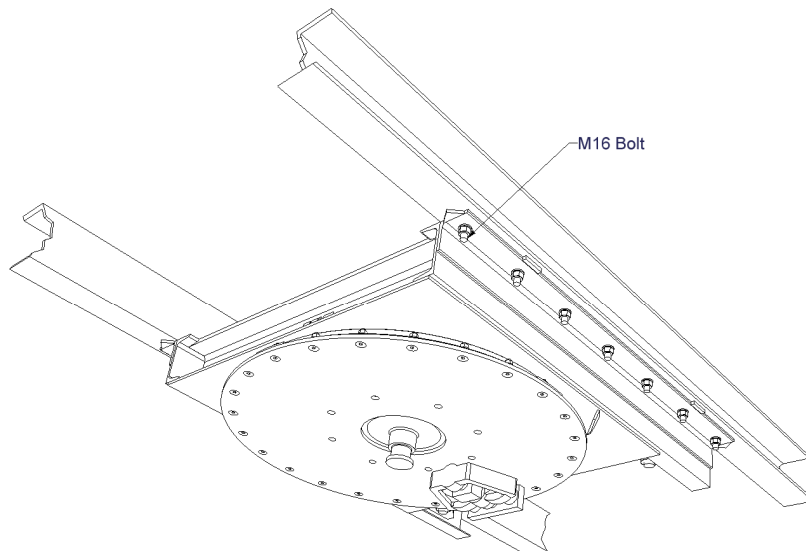


Fig. 1

Pour soulager les boulons des forces de cisaillement, des plaques doivent être soudées, le long, devant et derrière le support de montage (voir fig. 2).

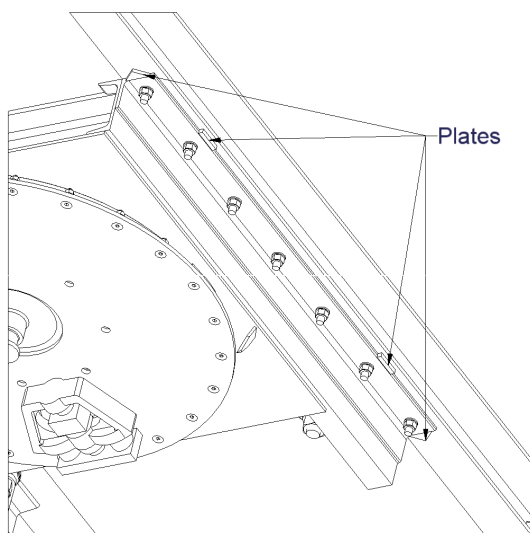


Fig. 2

Montage des essieux:

La procédure de montage des essieux est identique que celle des essieux normaux (voir fig. 3).

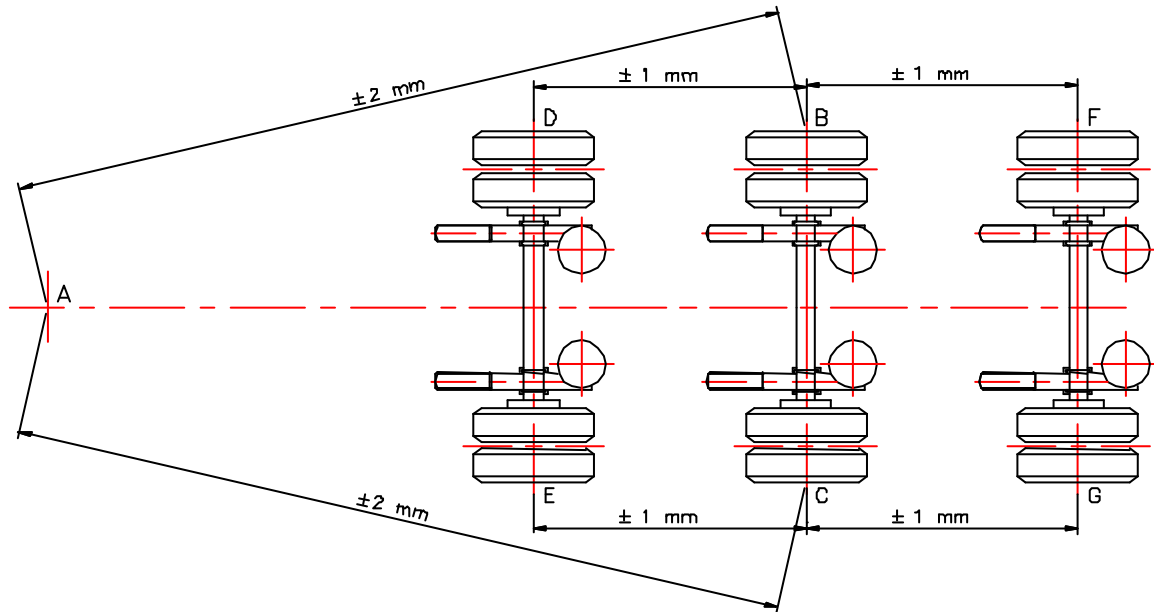
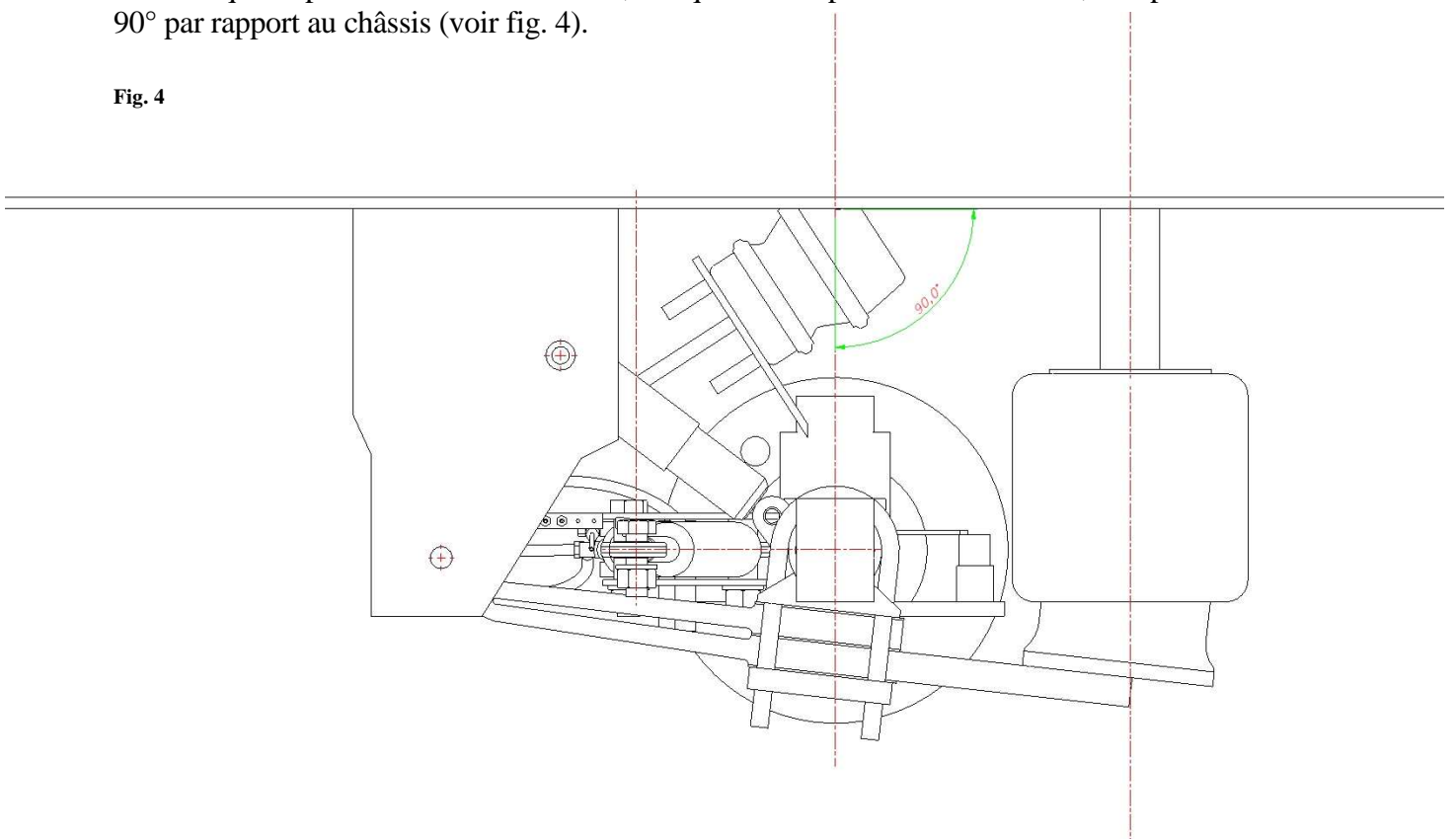


Fig. 3

Etre sûr que le pivot de l'essieu directeur, lorsqu'il est en position de conduite, soit positionné à 90° par rapport au châssis (voir fig. 4).

Fig. 4



Si le pivot d'attelage, lorsqu'il est en position de conduite, n'est pas placé correctement sur le châssis, d'énormes torsions du châssis apparaîtront lors des girations. Si après le soudage (ou vissage) des essieux sur le châssis, les axes ne sont pas exactement alignés, la position des essieux peut être ajustée par dévissage des brides de ressorts.

Ne jamais essayer de régler l'écart en ajustant la barre transversale des pivots ! (le système de direction peut être sérieusement endommagé)

Montage des cylindres sur les essieux:

Il y a deux options pour le montage des cylindres sur l'essieu, comme le montre la fig. 5 et 6. L'option qui devrait être utilisée dépend de la taille de l'essieu.

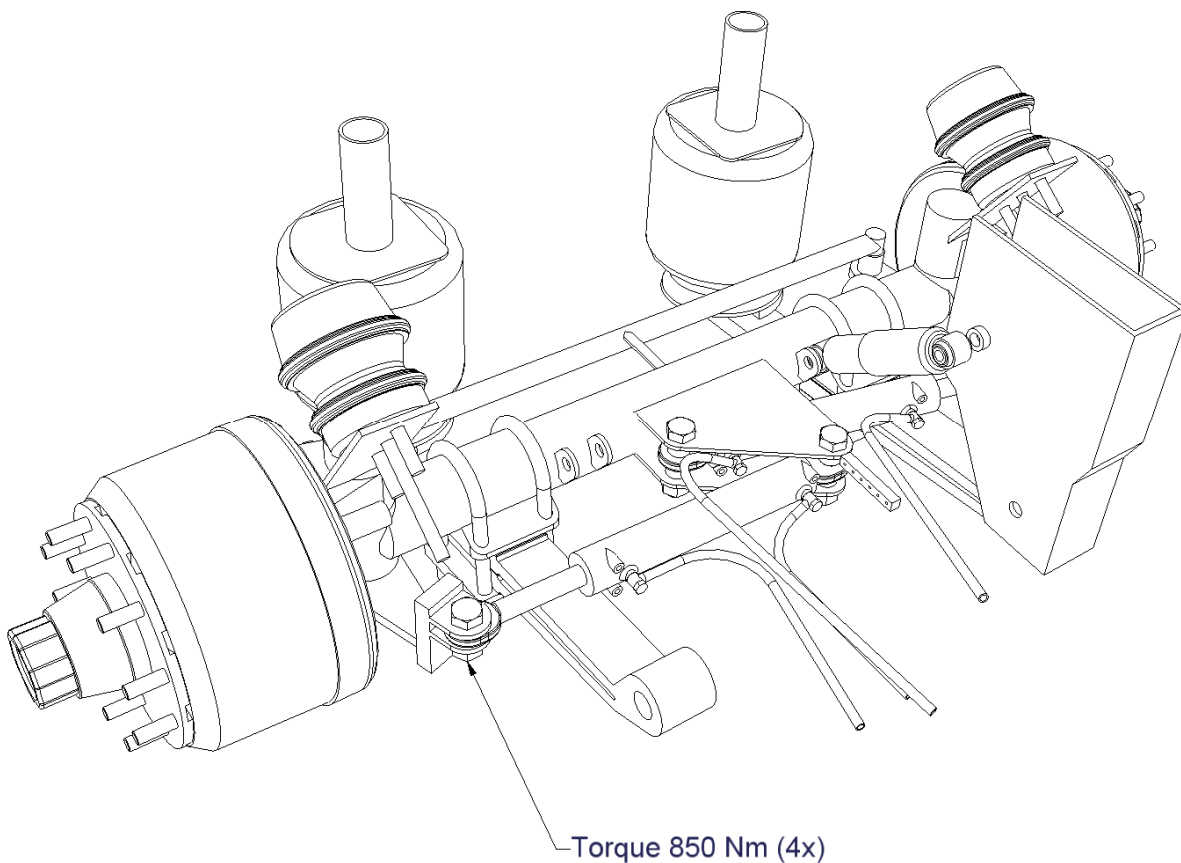
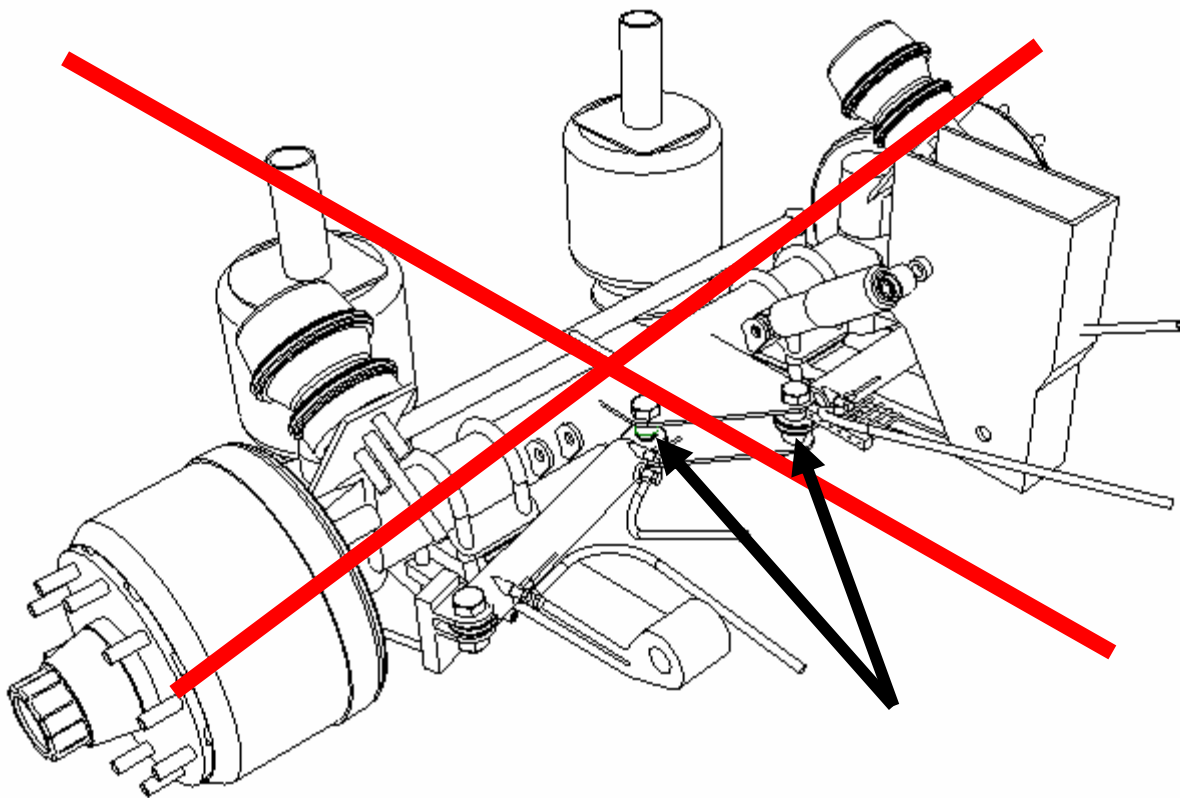
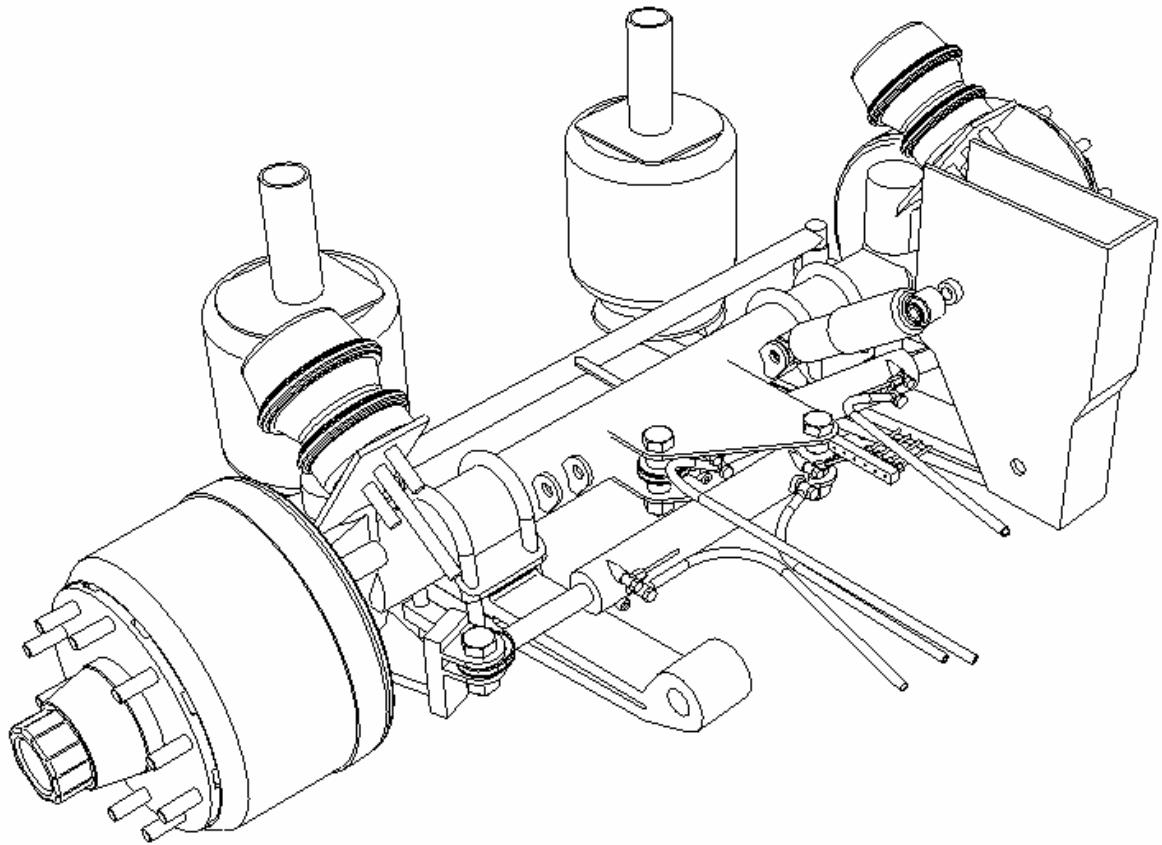


Fig. 5



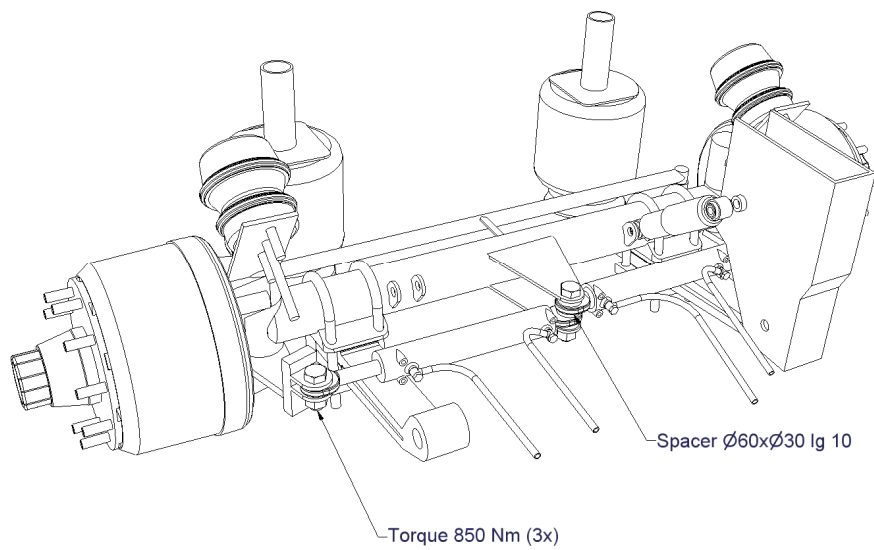


Fig. 6

Assurez-vous que les flexibles soient montés comme indiqué sur le schéma, de sorte qu'ils ne soient pas endommagés. Sur l'option montrée dans la fig. 6, une entretoise est montée entre les deux cylindres.

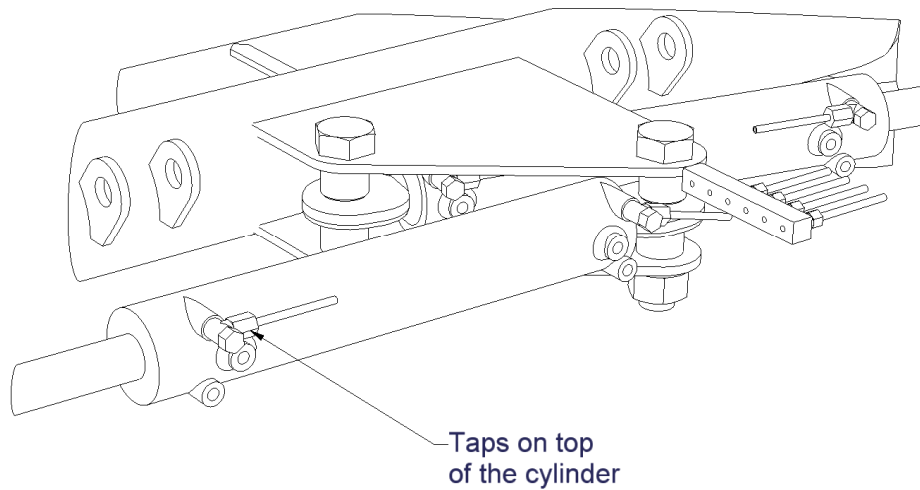


Fig. 7

Les robinets de purge doivent être centralisés. Les tuyaux de purge sont reliés aux purges situées sur le dessus du cylindre (voir fig. 7).

Montage des tuyaux:

Les tuyaux rigides prescrits pour le système de direction hydraulique ESVE sont des tubes en acier avec un alésage minimum de \varnothing 9 mm (par exemple \varnothing 12x1, 5). Les tuyaux flexibles sont montés de façon à permettre au cylindre de tourner légèrement. Ces flexibles sont fournis par ESVE.

Connecter les tubes en acier, selon plan.

Bavures et déchets, etc. doivent être enlevés avant l'assemblage final, car ils peuvent causer des dommages irréparables aux cylindres !

Les flexibles doivent être montés directement sur les cylindres, sans utiliser de savon ou de joint.

Après le montage du bloc de direction avant, des cylindres, du coffret de commande et de la pompe à main, connecter ensemble en utilisant les tubes en acier.

Remplissage et mise en pression du système :

L'huile prescrite est de viscosité de 1,7 ° à 50 ° Celsius.

Les systèmes hydrauliques assemblés par ESVE sont remplis de H15 TOTAL.

Les autres huiles qui répondent aux spécifications sont les suivantes:

- ESSO Nuto 15
- Shell Tellus 15
- BP HLP 15
- Mobil DTE 11
- Q 8 H 15

Remplir le systeme:

Le système doit être rempli à partir du réservoir d'huile situé **en dessous** de la pompe à main. Retirez le bouchon de remplissage et remplir le réservoir. La quantité d'huile nécessaire peut être lue à partir du regard. Placez le tuyau fournis dans le bouchon de remplissage (voir le cercle rouge sur le schéma) et dans le bidon d'huile.

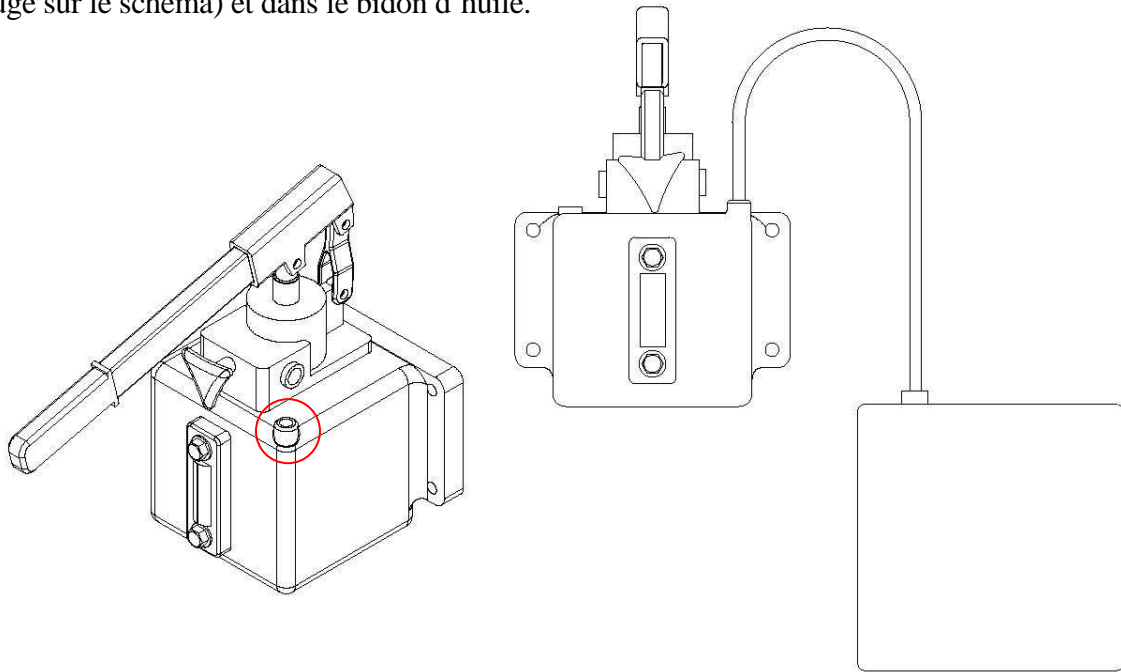


Fig. 8

Les vannes à bille, qui sont situées dans la boîte de contrôle (voir fig. 9 rep.2) doivent être ouvertes. Pomper manuellement jusqu'à ce que le manomètre indique 40 bars. La pression ne peut pas dépasser 40 bars, car la soupape de pression (voir fig. 9 rep.3) s'ouvre à 40 bars.

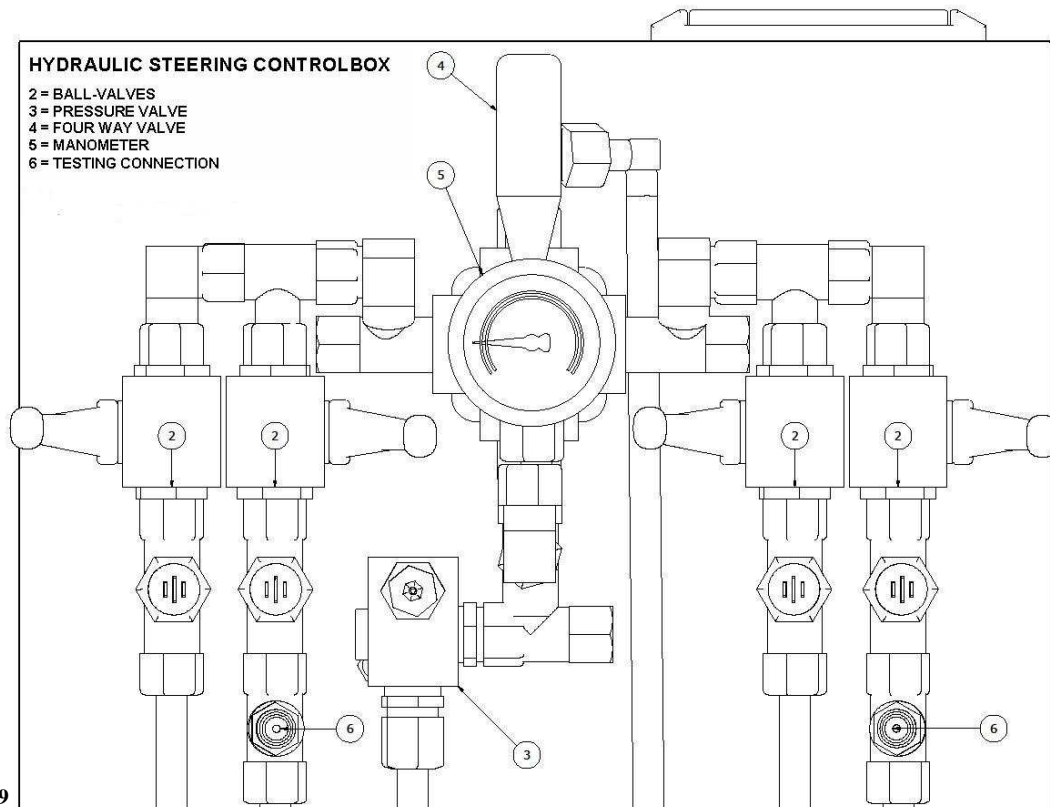


Fig. 9

Maintenant, ouvrez les robinets de purge, un par un. Les robinets de purge sont placés sur un point central et relié à des robinets sur le dessus du cylindre (voir fig. 10).

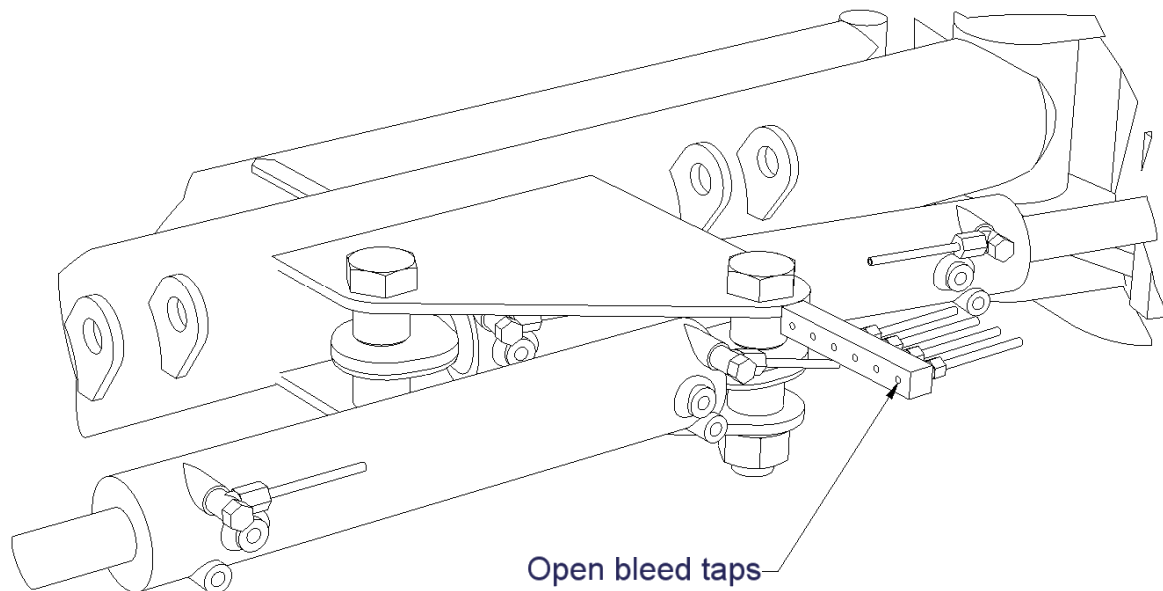


Fig. 10

Continuez à pomper jusqu'à ce qu'il n'y ait plus de bulles d'air dans l'huile (le réservoir d'huile est automatiquement rempli à cause de l'effet de vide). Assurez-vous que les robinets de purge soient fermés et remettre en pression le système à 40 bars. Retirer le tuyau et replacer le bouchon de remplissage. Après le premier test de roulage, le système hydraulique doit être purgé à nouveau.

Test du système

Après le remplissage, le système doit être vérifié si le montage est effectué correctement. Ceci est très important car si une connexion est mal raccordée, le système peut être gravement endommagé.

Un tube carré (environ 2,5 m) doit être placé entre le pivot d'attelage et la plaque en V (voir fig. 11). Après la levée de l'essieu directeur, une personne doit être en mesure de faire tourner l'unité de direction. Lorsque cela n'est pas possible, le système est mal connecté. Si ce test est réussi, la remorque est prête pour son premier test.

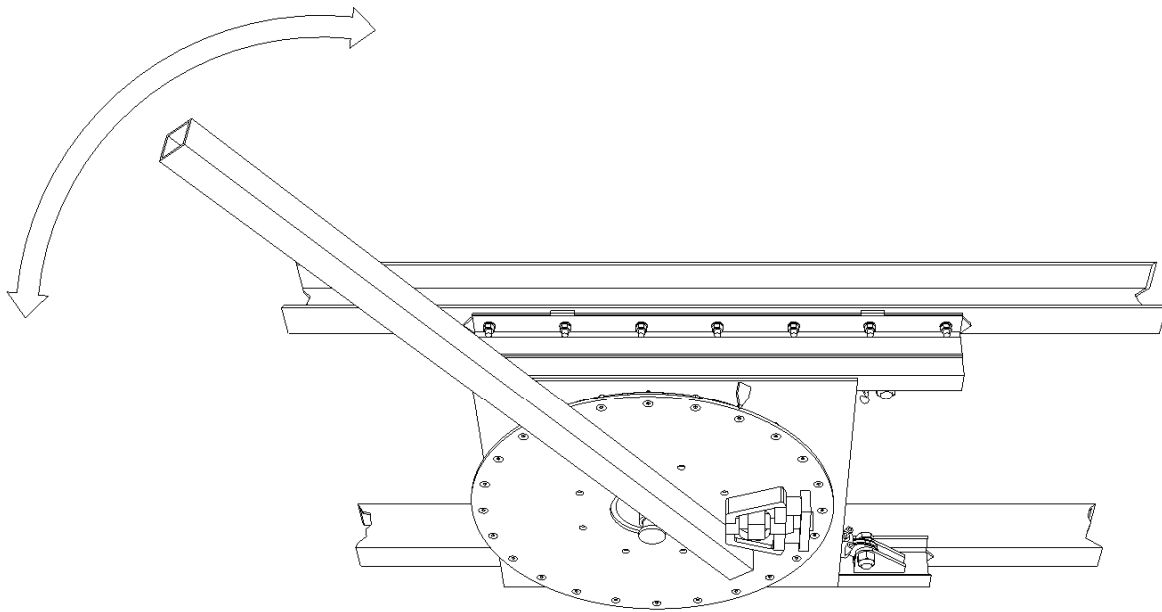


Fig. 11

Point zéro de l'essieu directeur:

Mettez l'essieu à la position zéro. Dans cette position, faire un repère sur l'axe (voir fig. 12).

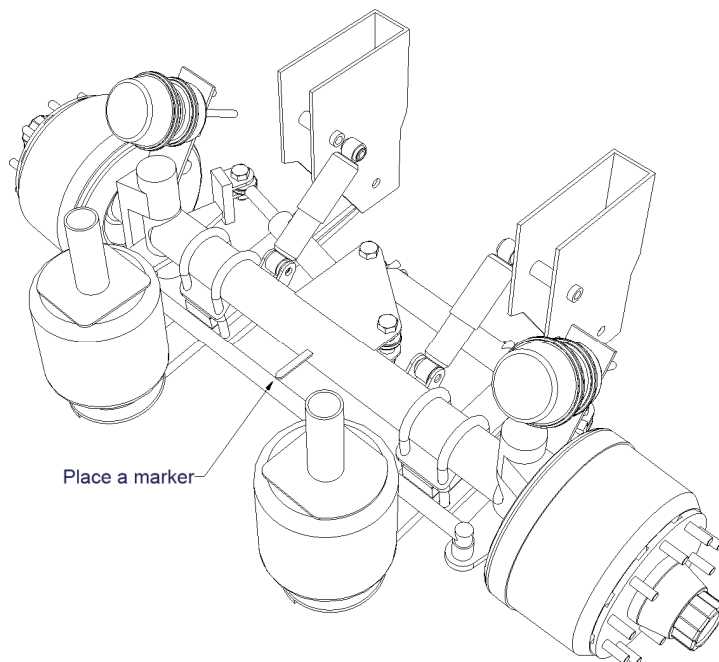


Fig. 12

Alignement de la remorque au tracteur :

Placez le tracteur le plus droit possible devant la remorque et assurez-vous que l'essieu ne tourne pas (voir le «point zéro» sur la barre transversale).

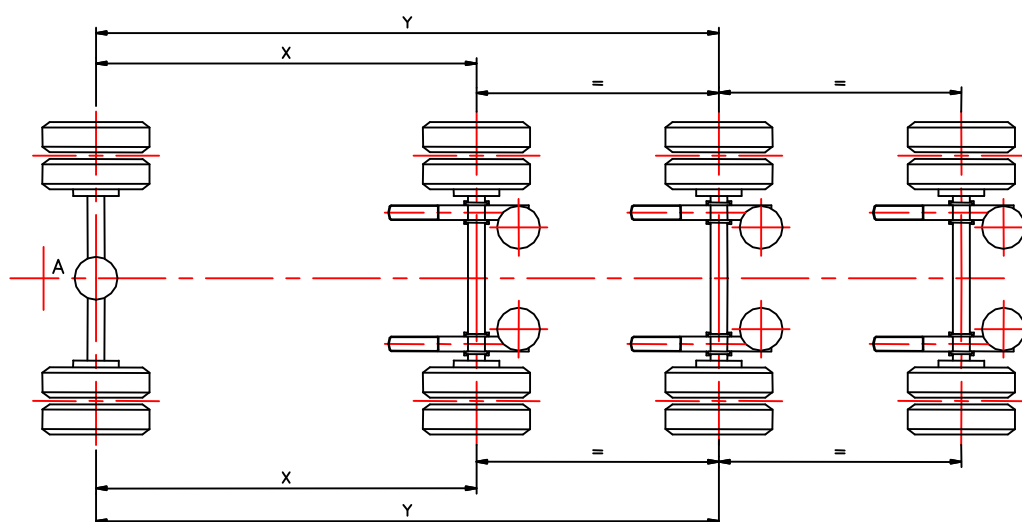


Fig. 13

Mesure de la distance du centre de l'essieu arrière camion au centre de l'essieu suiveur (cf. fig. 13).

La valeur mesurée, à gauche et à droite, doit être la même. Si ce n'est pas le cas, le camion doit être manœuvré jusqu'à ce que l'essieu arrière du camion et l'essieu directeur soient parallèles les uns aux autres.

Pendant cette manœuvre, tous les vannes à bille doivent être ouvertes. Après avoir manœuvré vérifier si l'essieu directeur est toujours positionné au «point zéro». Dans le cas où le tracteur est équipé d'un essieu rigide, cet essieu peut être utilisé comme un point de mesure à l'essieu de la remorque.

Marquage du « point zéro » de l'unité de direction:

Après que le camion soit complètement aligné à la remorque, un marqueur doit être placé sur l'unité de direction.

Ce marqueur permettra une lecture facile et rapide de l'alignement exact de la remorque. La figure 14 montre quelques exemples pour le marquage du point zéro. Les marqueurs peuvent être placés en utilisant un pointeau ou par soudage d'une pièce métallique.

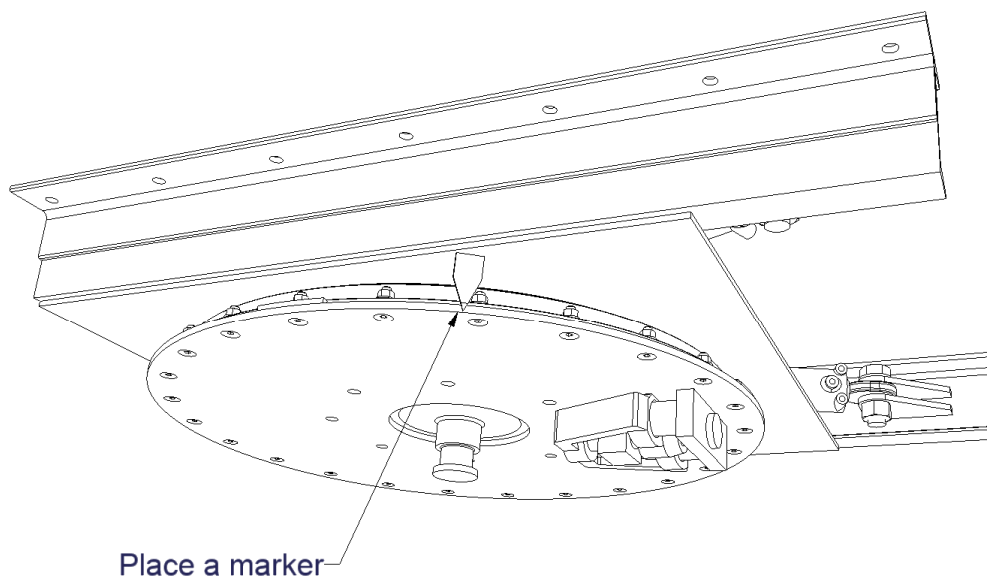


Fig. 14

Comment faire fonctionner le boîtier de commande hydraulique:

Le boîtier de commande hydraulique peut être utilisé pour aligner les essieux. Vérifiez si le tracteur est aligné à la remorque (voir «point zéro» sur l'unité de direction).

Ouvrir toutes les vannes à billes (voir fig. 9 rep. 2).

Placer la valve quatre voies (rep.4) vers la gauche ou vers la droite et maintenir le pompage jusqu'à ce que la position correcte des roues est atteinte. Voir «point zéro» sur les essieux.

Maintenant, placez la valve quatre voies sur la position centrale et fermer toutes les vannes à billes.

Contrôle de la pression de précontrainte dans le système:

Allumez les feux de côté, le voyant de contrôle vert (sur le boîtier de commande hydraulique) s'allume. Si non, alors la pression de précontrainte sera trop faible. Cela peut être corrigé en ouvrant toutes les vannes à bille, la vanne quatre voies doit être en position centrale, et de quelques coups de pompage. Fermez les vannes (vérifier que les essieux soient au «point zéro») et fermer le boîtier de commande hydraulique. Pendant la conduite, le boîtier de commande hydraulique doit être fermé en tout temps!

Avant chaque sortie, l'alignement (camion à la remorque) doit être vérifié. Voir le «point zéro» sur l'unité de direction et les essieux directeurs.

Entretien:

- Toutes les 2 à 4 semaines:

- * Lubrifier le roulement tout en tournant la table de l'unité de direction.
- * Lubrifier les roulements sur les cylindres.
- * Lubrifier points centraux de l'unité de direction.
- * Lubrifier le disque tournant de l'unité de direction.
- * Lubrifier le coin de direction.
- * Lubrifier les pivots de la barre transversale des essieux.
- * Voir aussi l'annexe 1.

- Tous les 6 mois:

- * Regraisser le roulement.

Utilisez de la graisse multi-usage EP2, ou (pour graissage centralisé) de graisse O

- Chaque année :

- * Changer l'huile hydraulique.

Choisir parmi:

- Mobil DTE 11
- ESSO Nuto H 15
- Shell Tellus 15
- BP HLP 15
- Q 8 H 15
- Total H 15.

Pour chaque système de direction nouvellement installé changer l'huile hydraulique au bout de 3 mois.

Avertissement:

Lorsque l'unité de direction est tournée de 90 degrés par rapport à la remorque, le conducteur commence à ressentir une résistance à la rotation. A ce stade, la plaque tournante avant sera arrêtée par une butée mécanique. Afin d'éviter de possibles dommages, le conducteur doit réduire une partie de son angle de braquage.

Ceci est particulièrement important en marche arrière. Le conducteur doit éviter que l'ensemble tracteur / remorque soit dans la position du «canif».

Défaillances possibles:

Le témoin de contrôle ne s'allume pas:

1. La pression du système est trop faible.
2. Ampoule cassée.
3. Défaillance électrique.

La remorque n'est pas alignée:

1. L'essieu n'est pas aligné correctement.
2. Air dans le système hydraulique.

Chutes de pression:

1. Pas assez d'huile dans le système.
2. Air dans le système hydraulique.
3. Fuite aux:
 - Robinets de purge sur le cylindre.
 - Raccords des tuyaux.

La pompe à main ne fonctionne pas:

1. Pas assez d'huile dans le réservoir.
2. La valve de la pompe n'a pas été fermée.

ESVE B.V.
Albert Schweitzerstraat 5
7131 PG LICHTENVOORDE NL
tel.: 0031 544 392450
fax : 0031 544 375415
mail: info@esve.nl
internet: www.esve.nl

Les points de graissage

Entretien : Graisse toutes les 2 - 4 semaines
 (Lorsque vous utilisez un système de graissage automatique, ne pas utiliser les points n ° 8, 9, 10 et 11)

- 1 : Point de graissage de la plaque en V
- 2 - 5 : Points de graissage à l'intérieur de l'unité de direction
- 6 - 7 : Points de graissage de l'articulation de l'unité de direction
- 8 - 11 : Points de graissage à l'extérieur de l'unité de direction
- 12 - 13 : Points de graissage de l'articulation de l'unité de direction
- 14 - 17 : Points de graissage de l'articulation de l'essieu

